

TYP	C 43
Jmenovitý tlak	PN 40
Jmenovitá světlost	DN 15 – 200

Použití
Uzavírací nebo vypouštěcí orgán pro kapalná a plynná média. Provozní látkou může být plynný a kapalný čpavek, čpavková voda, průmyslové topné plyny dle ČSN 38 5502, pracovní tekutiny v chladírenství a vzduch. Nevhodný jako regulační orgán.

Konstrukce	EN 13709
Přírubové připojení	EN 1092-1
Stavební délky	EN 558-1
Zkoušení	EN 12266-1
Tlak/Teplota	EN 12516-1

Poz.	Díl	Materiál	
		-20 (-50) ÷ +150 °C	-10 ÷ +150 °C
		ČSN	W Nr. / DIN
1	Těleso	422643 (422643.9)	1.0619/GP240GH
2	Třmen	422714	1.0619/GP240GH
3	Kuželka	1.0553+PTFE	1.0553+PTFE
4	Sedlo	13Cr	13Cr
5	Vřeteno	1.4021	1.4021
6	Těsnění	Grafit	Grafit
7	Ucpávka	Grafit	Grafit
8	Šroub	8.8	8.8
9	Matice	8	8
10	Ruční kolo	Ocel	Ocel

Specifikace ostatních materiálů na požádání

REGOM INSTRUMENTS s.r.o.

Brabčova 1159 / 2

147 00 Praha 4

CZECH REPUBLIC

Tel: +420 241 402 206

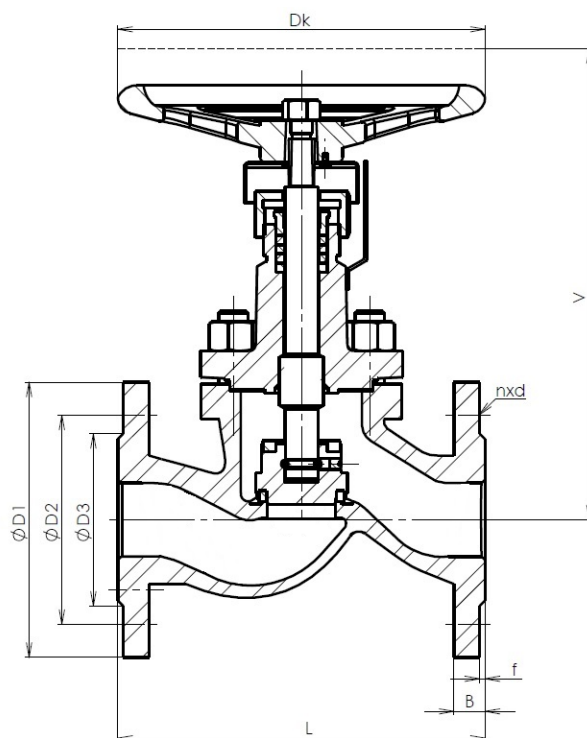
Fax: +420 241 402 206

Mail: regom@regom.cz

Skype: regom@regom.cz

regom instruments

WWW.REGOM.CZ



Hlavní a přípojovací rozměry PN 40

DN	15	25	40	50	65	80	100	125	150	200
D1	95	115	150	165	185	200	235	270	300	375
D2	65	85	110	125	145	160	190	220	250	320
D3	45	68	88	102	122	138	162	188	218	285
B	16	18	18	20	22	24	24	26	28	34
f	2	2	3	3	3	3	3	3	3	3
n	4	4	4	4	8	8	8	8	8	12
d	14	14	18	18	18	18	22	26	26	30
Šroub	M12	M12	M16	M16	M16	M16	M20	M24	M24	M27
V	178	185	265	265	325	335	388	520	540	595
L	130	160	200	230	290	310	350	400	480	600
Dk	125	125	200	200	250	250	315	315	315	400
Typ	Ztrátový součinitel ζ									
C43 101 540	4,8	6,3	5,5	6,4	5,8	6,2	5,5	6,8	6,3	6,2
C43 103 540	5,4	7,2	6,2	7,0	6,4	6,6	6,3	-	-	-

DN	15 ÷ 100	125	150	200
Tlakový spád Δp max [bar]	40	20	16	10

